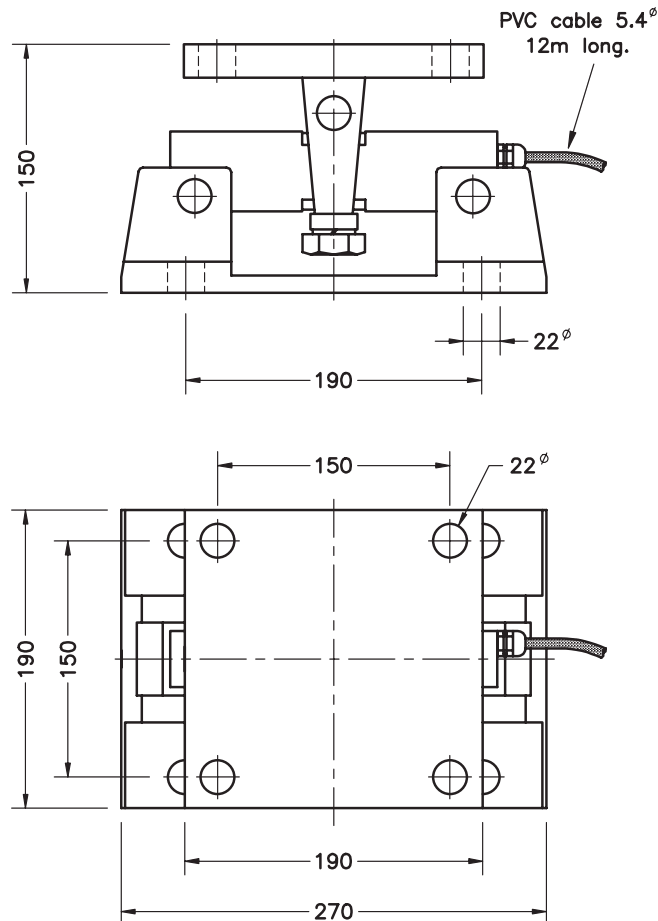


- Double shear load cell
 - Measuring element from steel alloy
 - Hermetically sealed fully welded
 - Protected IP 68 (EN 60529)
 - Protected against corrosion by nickel-plated treatment on load cell and epoxy painting on bearing accessory
 - Easy installation
 - Available in ϵ_x version (optional)
 - Application: Tanks and silos weighing systems with highly linear and low profile requirements
- Doppelscherstab-Wägezelle
 - Messelement aus Stahl
 - Hermetisch dicht verschweißt
 - Schutzart IP 68 (EN 60529)
 - Korrosionsschutz durch Vernickelung und Epoxibeschichtung der Lastecke
 - Einfache Montage
 - Erhältlich in ϵ_x -Ausführung (optional)
 - Anwendungen: Behälter- und Silowaagen mit hoher Linearität und niedriger Bauform

Model Modell	Nominal capacity Nennlast Ln	Accuracy class Genauigkeitsklasse n. OIML	Minimum division Kleinsten Teilungswert vmin	Minimum load Minimumlast 0 % Ln	Service load Gebrauchslast 150 % Ln	Carga límite Grenzlant 200 % Ln
450 5 t	5 t	2000	1 kg	0 kg	7.5 t	10 t
450 7 t	7 t	2000	1.5 kg	0 kg	10.5 t	14 t
450 10 t	10 t	2000	2 kg	0 kg	15 t	20 t

MODEL 450 + ACC. 45901

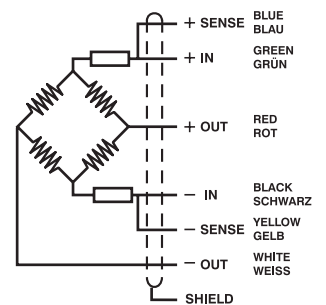


Dimensions in mm. Abmessungen in mm.

Weight - Gewicht: 20 kg

SPECIFICATIONS			TECHNISCHE DATEN
Nominal capacities (Ln)	5 7 10	t	Nennlast (Ln)
Accuracy class	2000	n. OIML	Genauigkeitsklasse
Minimum dead load	0	%Ln	Minimale Vorlast
Service load	150	%Ln	Gebrauchslast
Safe load limit	200	%Ln	Grenzlast
Total error	< ±0.03	%Sn (1)	Zusammengesetzter Fehler
Repeatability error	< ±0.015	%Sn	Wiederholgenauigkeit
Temperature effect: on zero	< ±0.01	%Sn/5°K	Temperaturfehler: Nullpunkt Kennwert
on sensitivity	< ±0.006	%Sn/5°K	
Creep error (30 minutes)	< ±0.02	%Sn	Kriechfehler (30 min)
Temperature compensation	-10...+40	°C	Nenntemperaturbereich Arbeitstemperaturbereich
Temperature limits	-20...+70	°C	
Nominal sensitivity (Sn)	2 ±0.1%	mV/V	Nennkennwert (Sn)
Nominal input voltage	10	V	Nom. Speisespannung
Maximum input voltage	15	V	Max. Speisespannung
Input impedance	800 ±25	Ω	Eingangswiderstand
Output impedance	700 ±3	Ω	Ausgangswiderstand
No load output	< ±2	%Sn	Nullsignaltoleranz
Insulation resistance	> 5000	MΩ	Isolationswiderstand
Maximum deflection (at Ln)	0.3	mm	Nennmessweg (bei Ln)

ELECTRICAL CONNECTION ELEKTRISCHER ANSCHLUSS:



«SENSES»: 2 additional wires to maintain a constant voltage supply at the load cell when used with proper instrumentation. Use specially when long wires and wide temperature range.
SHIELD: Not connected to transducer body.

"SENSE-Leitung": zwei zusätzliche Adern, um eine konstante Spannungsversorgung an der Wägezelle zu gewährleisten, wenn entsprechende Elektronik verwendet wird. Speziell bei langen Leitungen und grossem Temperaturunterschied auf der Leitung.
SCHIRM: nicht am Wägezellenkörper angeschlossen.

(1) Total error: Non Linearity and Hysteresis / Zusammengesetzter Fehler: Nichtlinearität und Hysterese